

NORMATIVE TECNICHE:	LEGGE 05.11.71 N. 1086	N.T.C. 2008
QUALITA' DEI MATERIALI (se non diversamente indicato)	UNI EN 10027-1	UNI 7070
PROFILI LAMINATI A CALDO IPE - HE - UPN	S275JR	FE430B
PROFILI LAMINATI A FREDDO E TUBOLARI	S275JR	FE430B
PIASTRE	S275JR	FE430B
PROTEZIONE SUPERFICIALE STRUTTURA:	VEDERE TAVOLA E.ST.02.08.A	
PROTEZIONE SUPERFICIALE BULLONI:	VEDERE TAVOLA E.ST.02.08.A	
BULLONI AD ALTA RESISTENZA CLASSE 8.8	UNI 3740-74	

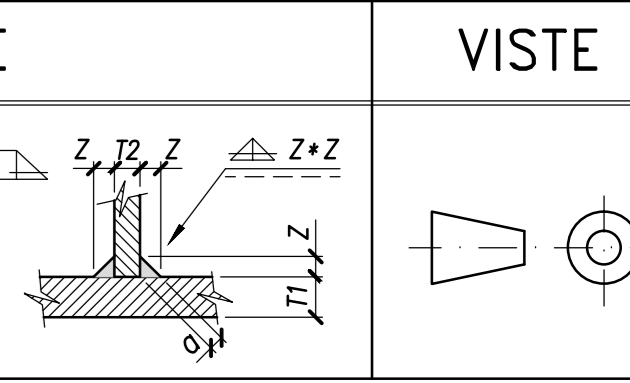
SIMBOLOGIA FORO-BULLONE

SIMBOLO GRAFICO BULLONE	◆	□	⊕	⊗	⊙	⊚	⊛	⊜
DIAMETRO VITE	M12	M14	M16	M18	M20	M22	M24	M27
DIAMETRO FORO	13	15	17	19	21.5	23.5	25.5	28.5

-N.B. TUTTE LE MISURE SONO ESPRESSE IN MILLIMETRI-

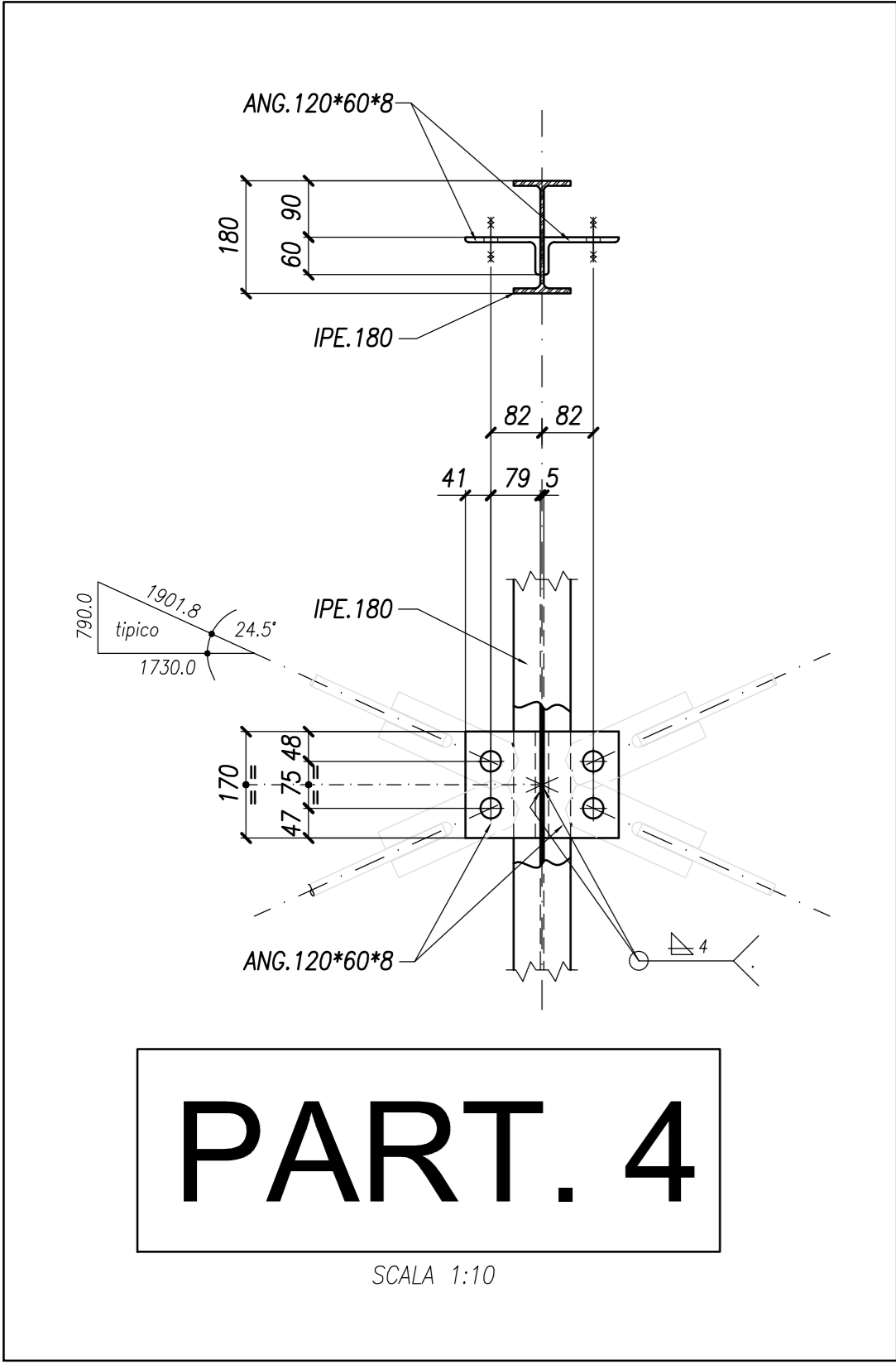
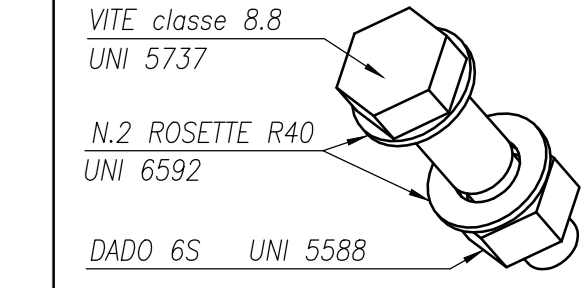
SALDATE

Per saldature d'angolo non indicate vedi schema: Z dove Z = 0.7 dello spessore minimo T2 da unire Elettrodi tipo E44/CL.3 UNI 5132-74



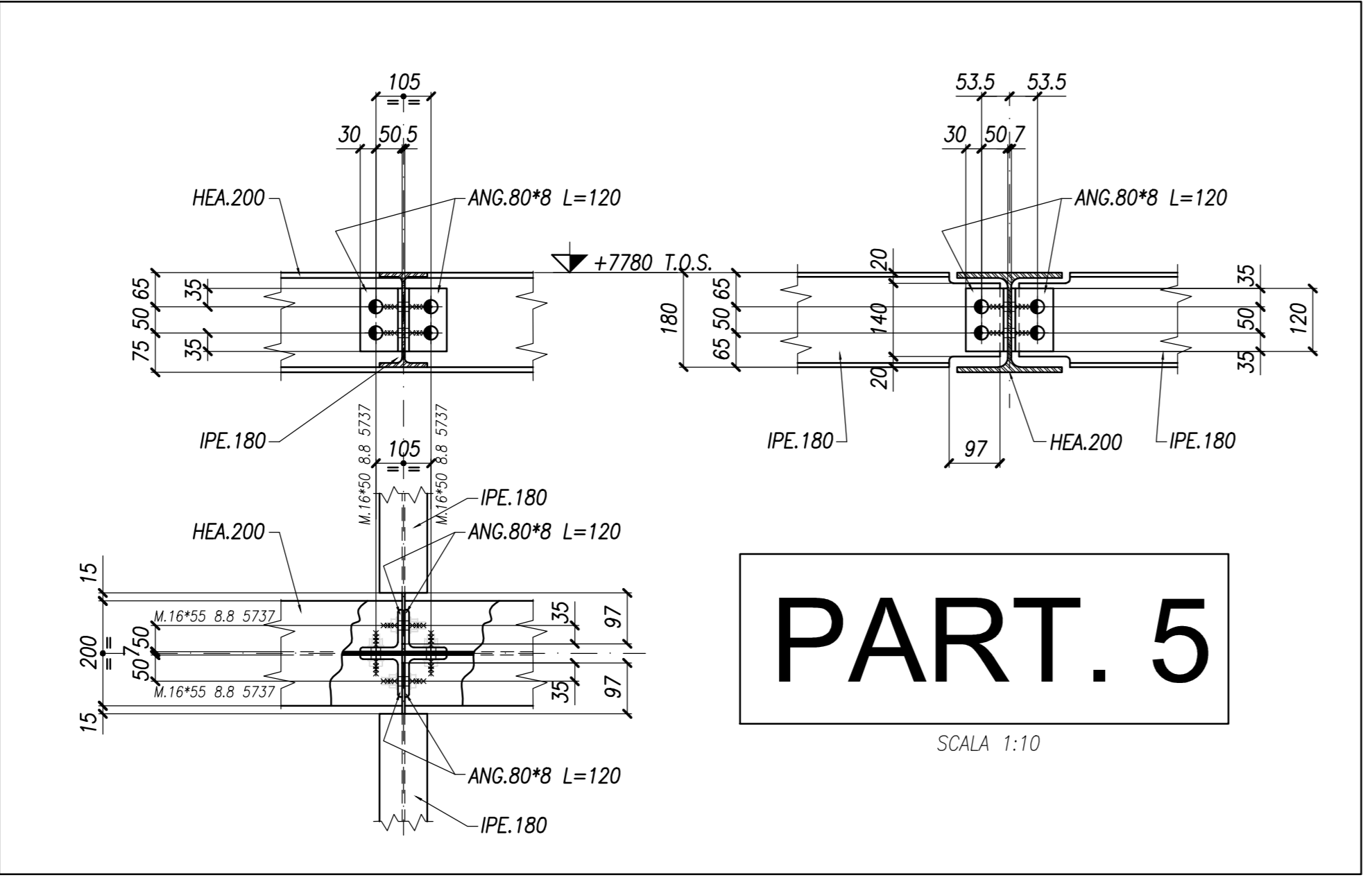
SALDARE IN OPERA

Composizione Bulloni



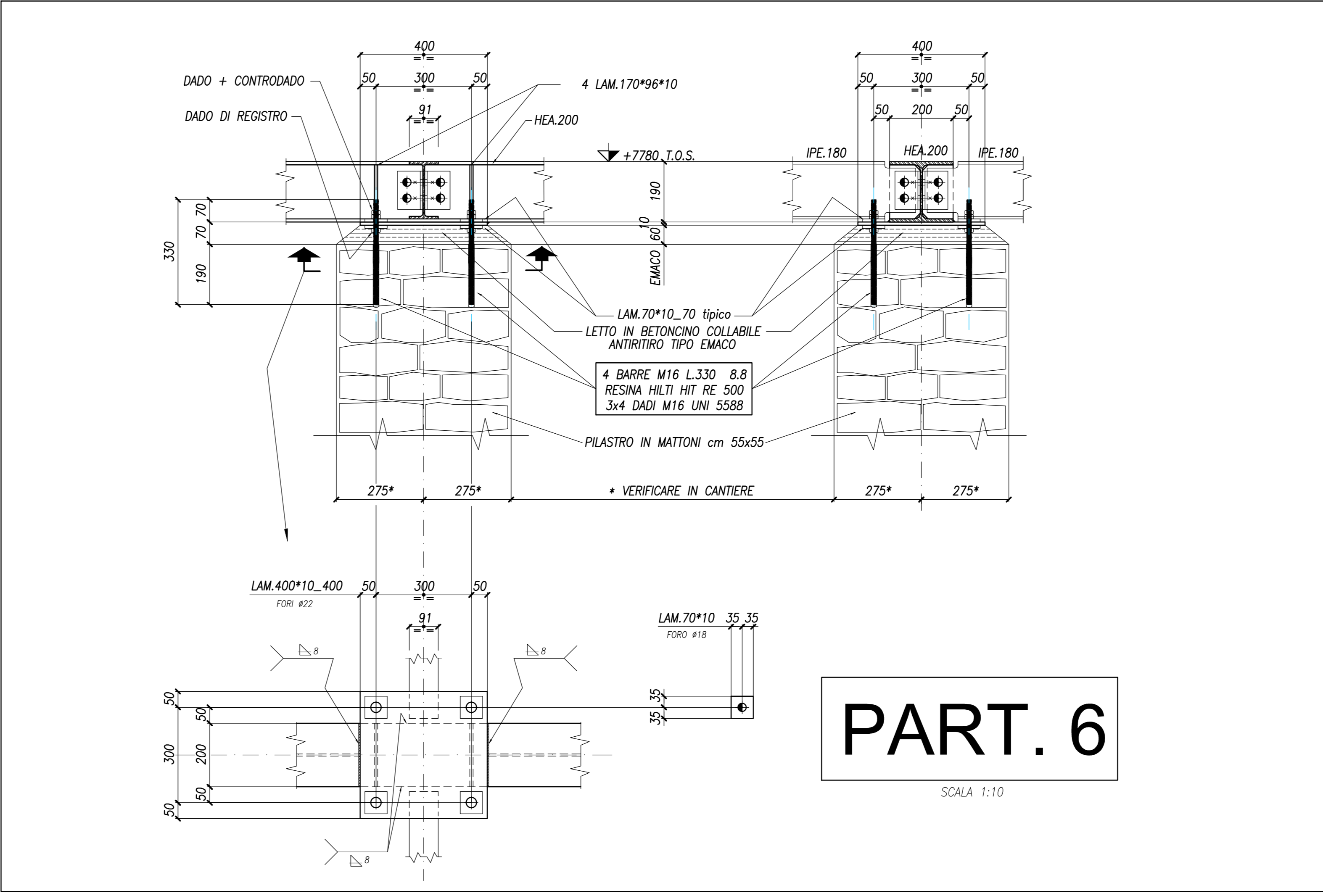
PART. 4

SCALA 1:10



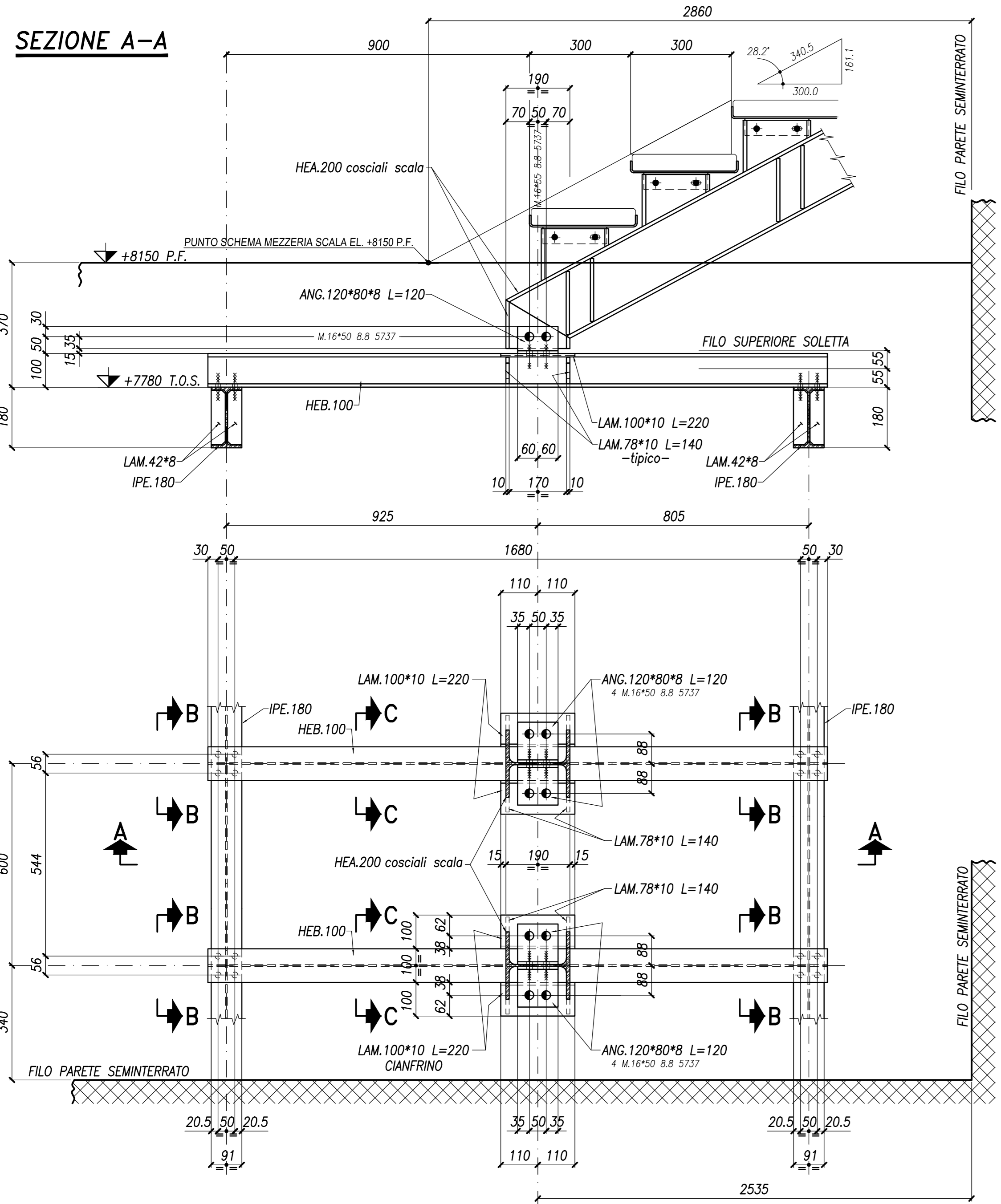
PART. 5

SCALA 1:10



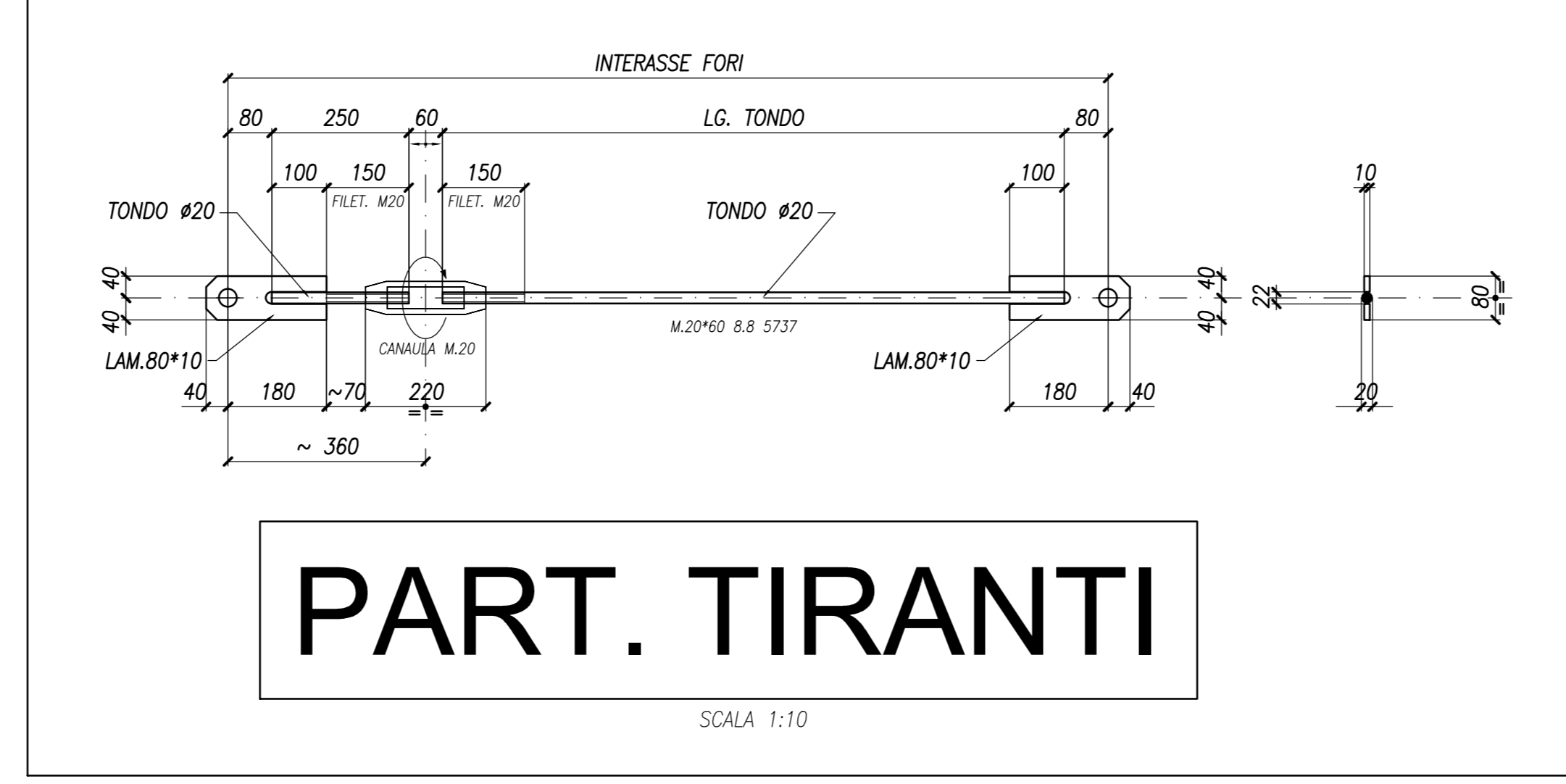
PART. 6

SCALA 1:10



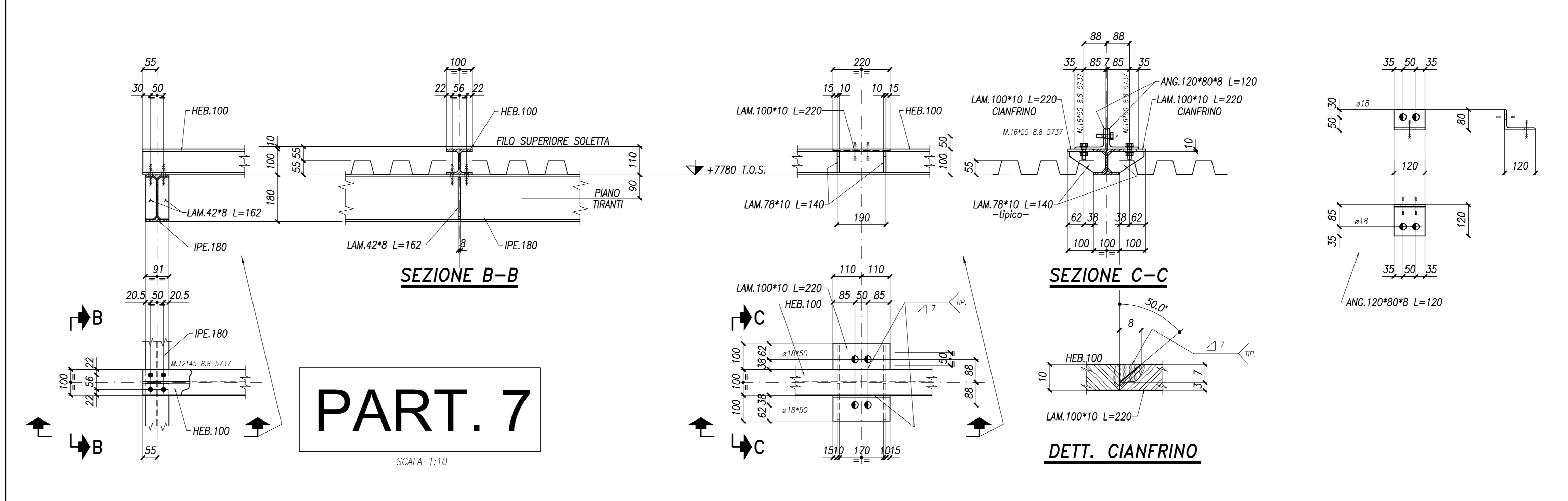
APPOGGIO SCALA

SCALA 1:10



PART. TIRANTI

SCALA 1:10



PART. 7

SCALA 1:10

UNIVERSITÀ DEGLI STUDI DI TRIESTE  
piazzale Europa n. 1 - 34127 Trieste - Italia

LAVORI DI RISTRUTTURAZIONE E RIQUALIFICAZIONE FUNZIONALE DEGLI EDIFICI 'F1' ED 'F2' PRESSO IL COMPRESORIO EX OPP DI S. GIOVANNI IN TRIESTE, AD USO DELLA FACOLTA' E DEL DIPARTIMENTO DI PSICOLOGIA

Arch. ILIO CAMPANI  
Sez. Edilizia e Affari Tecnici

CAIREPRO  
cooperativa  
edilizia e ingegneria  
progettazione

Arch. ENRICO FONTANILI  
via Pavese n° 14 - 40127 Novafra (RE)  
tel. +39 0522 861057

Arch. DOMENICO ARCHIDOMUS  
STUDIO TECNICO ASSOCIATO  
via Cavallotti n° 10 - 30139 Treviso  
tel. +39 0422 800000

Ing. ANTONIO ARMAROLI  
ingegneri  
ing. ANIELLO TAFURO  
ingegneri  
ing. ALBERTO CALZA  
ingegneri

Ing. LETIZIA GIARDI  
Ing. LUIGI CAVALLI  
Arch. LORENZO VILLA  
Ing. SIMONE FRATI

PROGETTO ESECUTIVO

REV.	DATA	DESCRIZIONE - MOTIVO DELLA REVISIONE	REDAITTO	CONTROLLATO	APPROVATO
01	06/04/2012	EMISSIONE			

F1 PROGETTO: SOLAIO PIANO TERRA PARTICOLARI 4,5,6 E 7 - PARTICOLARE APPOGGIO SCALA - DETTAGLIO TIRANTI

E.ST.02.08.E

DATA: 06/04/2012 PRATICA N°: 2873

SCALA: 1:50